



# LOGIC

PLATAFORMA SALVAESCALERAS PARA ESCALERAS RECTAS



El funcionamiento con **baterías recargables** permite utilizar la plataforma Logic incluso en caso de falta de corriente, y el **plegado automático de la peana y de los brazos de protección** siempre incluido, permite un uso plenamente autónomo y sencillo. Logic se ha diseñado especialmente para ser instalado **a la intemperie**, y gracias al sistema modular de las guías, está **disponible para entrega en pocos días**.



Logic garantiza una **ocupación mínima** incluso en posición de plegado.



#### BOTONERAS PORTÁTILES

para llamar la plataforma y enviarla a la posición de descanso.



#### ASIENTO PLEGABLE

para permitir el uso por personas sentadas.



#### MANDO ADICIONAL

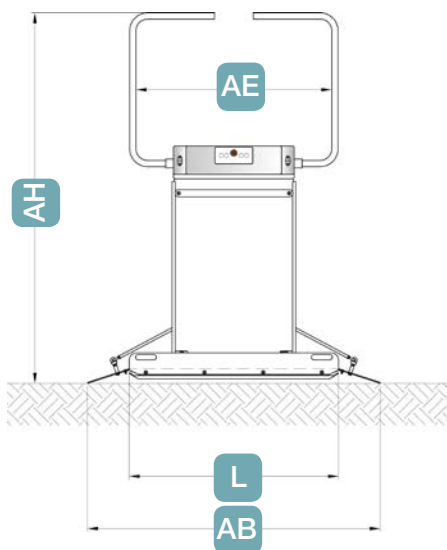
con cable espiralado para ayudante.



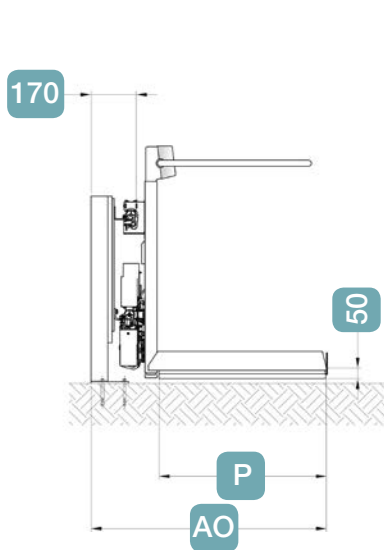
1. Los **botones** de subida y bajada **colocados en ambos lados** de la plataforma garantizan un uso sencillo.
2. La **luz de sobrecarga** y el indicador acústico y luminoso de desplazamiento garantizan el cumplimiento de la normativa vigente y la máxima seguridad de utilizzo, tanto en lugar público como privado.
3. El botón de emergencia garantiza la **parada inmediata** de la plataforma; si está activado, emite una luz y un sonido continuos, lo que permite de detectar eventuales presiones fortuitas.
4. La **llave a bordo** puede evitar el uso de la plataforma para personas no autorizadas.

# CARACTERÍSTICAS TÉCNICAS LOGIC

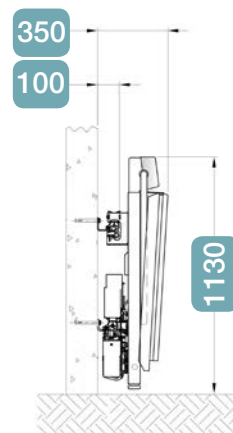
Plataforma totalmente abierta  
(embarque/desembarque  
en la planta baja)



Plataforma abierta  
con fijación con postes



Plataforma plegada  
con fijación a pared



Dimensiones plataforma (LxP)	750x600	750x650	750x700	850x700	1000x800	1250x800
<b>AB</b> Ancho total plataforma	1165	1165	1165	1265	1400	1650
<b>AE</b> Ancho útil entre brazos	745	745	745	825	975	1225
<b>AH</b> Altura plataforma abierta	1640	1690	1690	1690	1765	1765
<b>AO</b> Plataforma abierta (fijación a pared)	850	900	950	950	1050	1050
<b>AO</b> Plataforma abierta (fijación con postes)	920	970	1020	1020	1120	1120

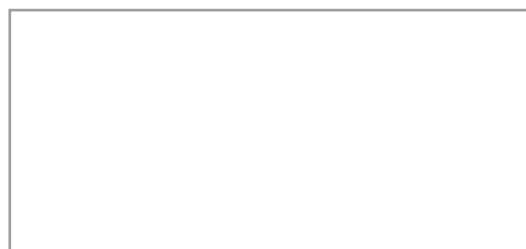
Datos técnicos	
Capacidad máxima	250 Kg
Inclinación	10°-45°
Velocidad	0,10 m/s
Tensión	24 V DC
Potencia máxima a bordo máquina	0,54 kW
Tensión nominal	115-240V AC
Sistema de soft-start y soft-stop	de serie

Acabado	
Plataforma (*)	Standard RAL 7035
Guías	Alluminio plata
(*) Otro color RAL disponible bajo pedido	

Todas las medidas, indicadas en milímetros, y en general todas las informaciones de este documento tienen carácter indicativo. Extrema se reserva la facultad de modificar en cualquier momento y sin aviso previo las informaciones indicadas en este documento.

**extrema**<sup>®</sup>  
solutions in motion

Extrema S.r.l.  
Via dell'Industria 2  
46031 Bagnolo San Vito (MN) - I  
Tel. (+39) 0376 252443  
Fax (+39) 0376 251091  
www.extrema.it



Para más información, visite [www.extrema.it](http://www.extrema.it)