

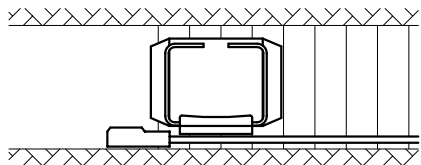
Rif. cliente

Ord.n°

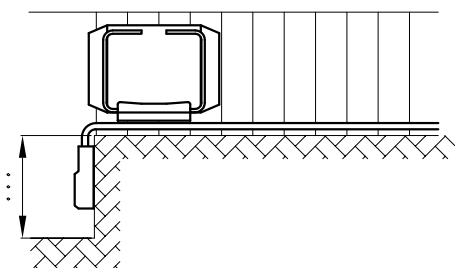
pag...../di.....

Posizione gruppo trazione

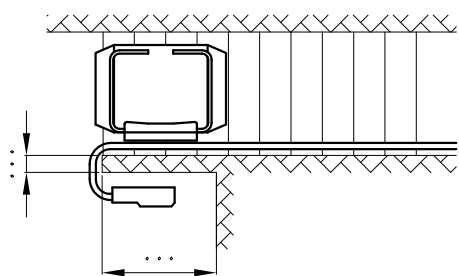
Dritto



90°

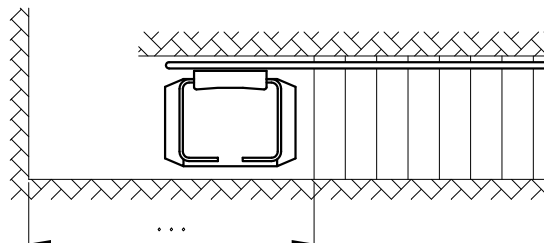


180°

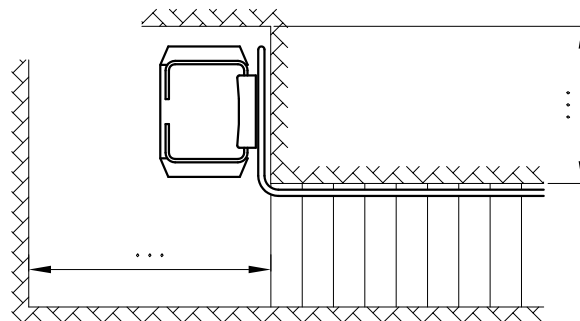


Parcheggio al piano inferiore

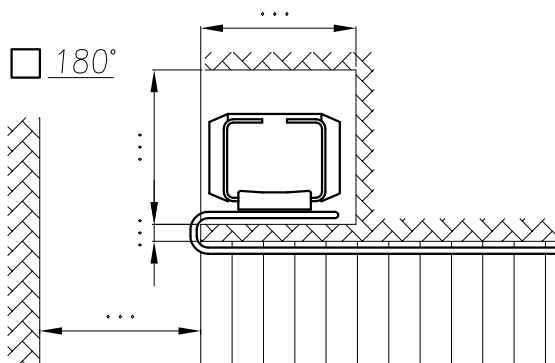
Dritto



90°



180°



Attenzione:

Selezionare il tipo di gruppo trazione ed il tipo di parcheggio al piano inferiore desiderati. Inserire le quote richieste.

Indicare sempre la posizione e la distanza del quadro elettrico dal gruppo di trazione

