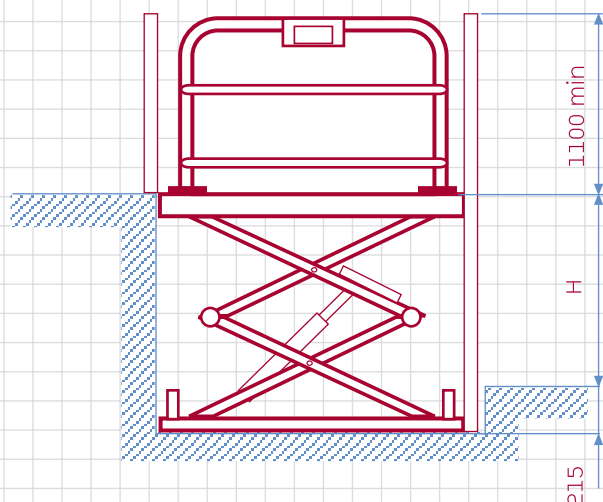


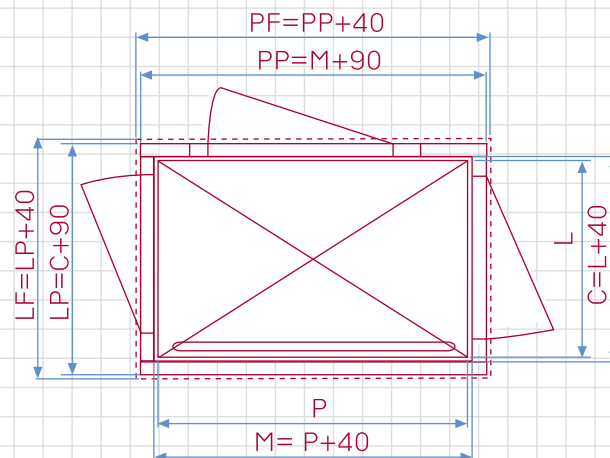
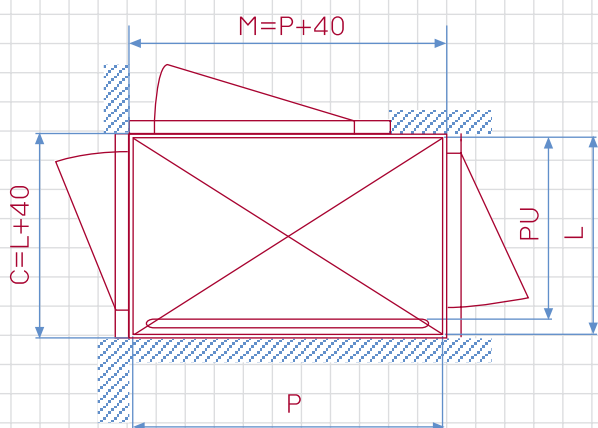
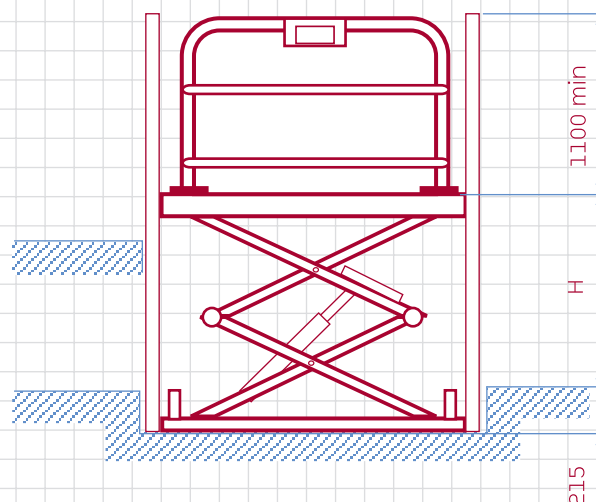
# TEOREMA

- CARACTÉRISTIQUES TECHNIQUES
- CARACTERÍSTICAS TÉCNICAS

Gaine maçonnée/Hueco en albañilería



Avec habillage/Con protecciones



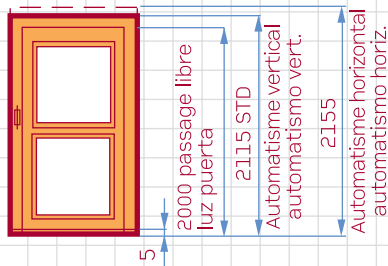
Dimensions/Dimensiones			
L	P	H	PU
de 900 à 1200 entre 900 y 1200	de 1200 à 1500 entre 1200 y 1500	1600	de 840 à 1140 entre 840 y 1140

- L**= anchura plataforma  
largeur plateau
- P**= profundidad plataforma  
profondeur plateau
- M**= anchura hueco  
largeur gaine
- C**= profundidad hueco  
profondeur gaine
- H**= altura máxima  
hauteur de levage  
maximum
- PU**= profundidad útil  
profondeur utile
- LF**= anchura foso  
largeur fosse
- PF**= profundidad foso  
profondeur fosse
- LP**= anchura protección  
largeur habillage
- PP**= profundidad protección  
profondeur habillage

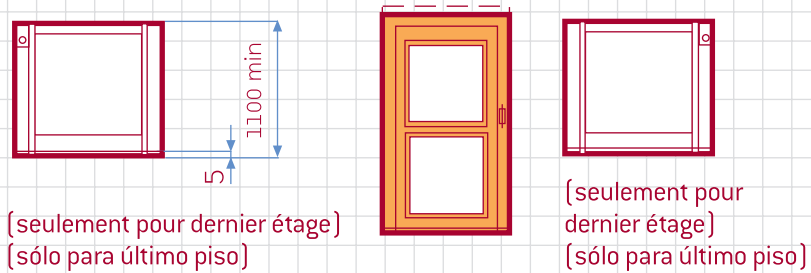
Donnée/Especificaciones						
Change max Capacidad kg (daN)	Poids à vide Peso Máquina kg (daN)	Version Instalación	Puissance Potencia (kw)	Tension alimentation Tensión de alimentación	Tension circuits commande Voltaje circuitos de mando (v)	Vitesse Velocidad (m/s)
300	255	Intérieure/Extérieure Interior/Intemperie	0,75	230 V - 50Hz	24 (cc)	0,05

- DISPOSITION PORTES
- DISPOSICIÓN PUERTAS

Porte panoramique droite/Puerta panorámica DER.



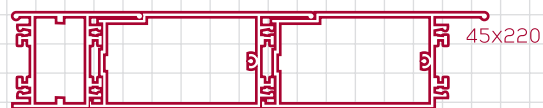
Porte panoramique gauche/Puerta panorámica IZO.



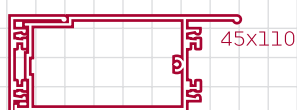
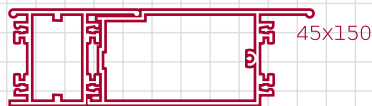
[seulement pour dernier étage]  
[sólo para último piso]

[seulement pour dernier étage]  
[sólo para último piso]

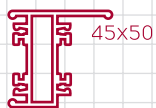
- PROFILS ALUMINIUM POUR CADRE PORTE
- PERFILES DE ALUMINIO PARA BASTIDOR PUERTA



Côté supérieur/Parte superior



Côté charnière/Lado bisagras



Côté serrure/Lado cerradura



Côté supérieur: profil 45x5 pas disponible - profil 45x50 pas utilisable avec serrure dans le côté supérieur.  
Côté serrure: profils 45x5 et 45x50 : à utiliser avec serrure dans le côté supérieur et bouton poussoir déporté.  
Parte superior: perfil de 45x5 no disponible - perfil de 45x50 no disponible con cerradura en el perfil superior.  
Lado cerradura: perfiles de 45x5 y 45x50 utilizados con cerradura en el perfil superior y con botonera a distancia.

- ÉQUIPEMENTS COMMANDE
- EQUIPO DE MANDO

Armoire électrique  
connecté à la ligne  
électrique  
230 V - 50 Hz  
poids 11 kg (daN)

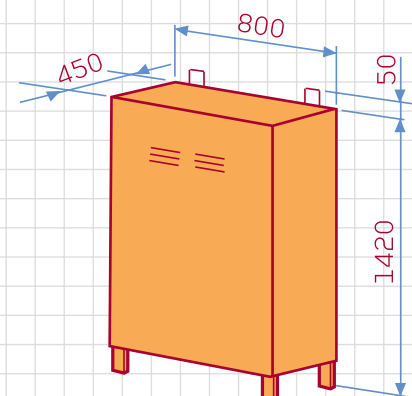
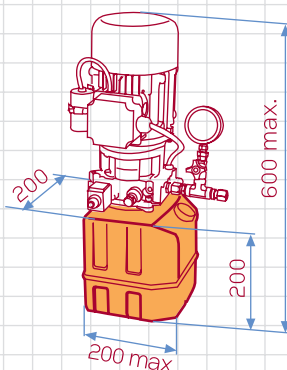
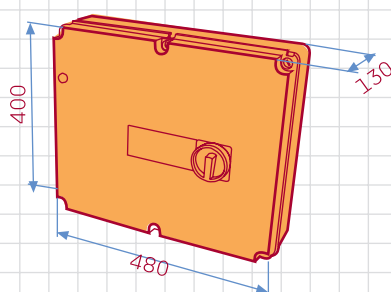
Cuadro eléctrico  
conectado a la  
línea 230 V - 50 Hz  
peso 11 kg (daN)

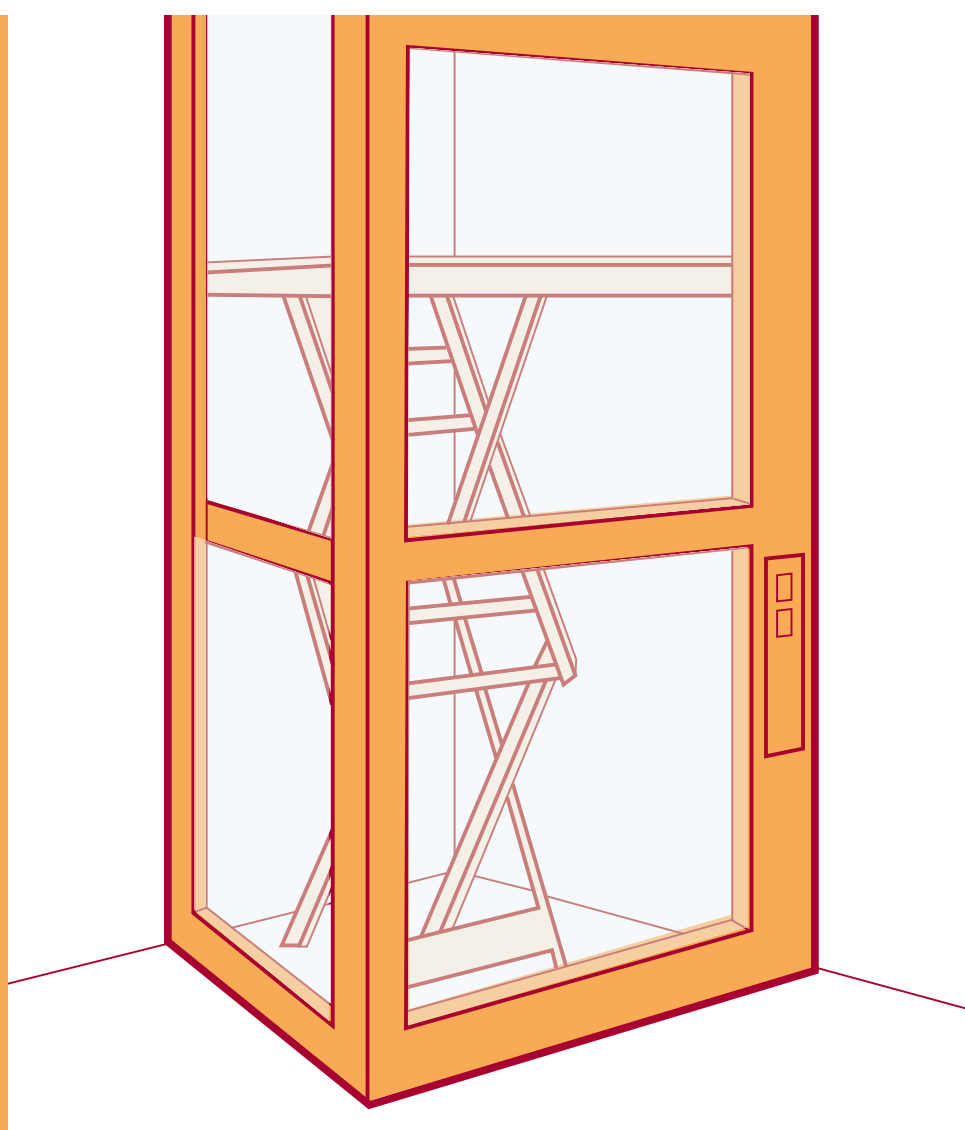
Distributeur  
hydraulique  
poids à vide  
14 kg (daN)

Centralita  
hidráulica  
peso en vacío  
14 kg (daN)

Armoire technique  
(Option)  
poids à vide 57 kg  
(daN)

Armario (opcional  
para intemperie)  
peso en vacío  
57 kg (daN)





# TEOREMA



Toutes les dimensions sont en millimètres.  
Les données techniques sont indicatives.  
Extréma se réserve le droit d'apporter des  
modifications à tout moment et sans préavis.

Todas las mediciones que se exponen en este manual aparecen expresadas en milímetros.  
Los datos que se ilustran en este manual tienen un valor genérico y no constituyen fuente de obligaciones  
para el fabricante.  
Extréma se reserva el derecho de incorporar todas aquellas modificaciones que considere convenientes.